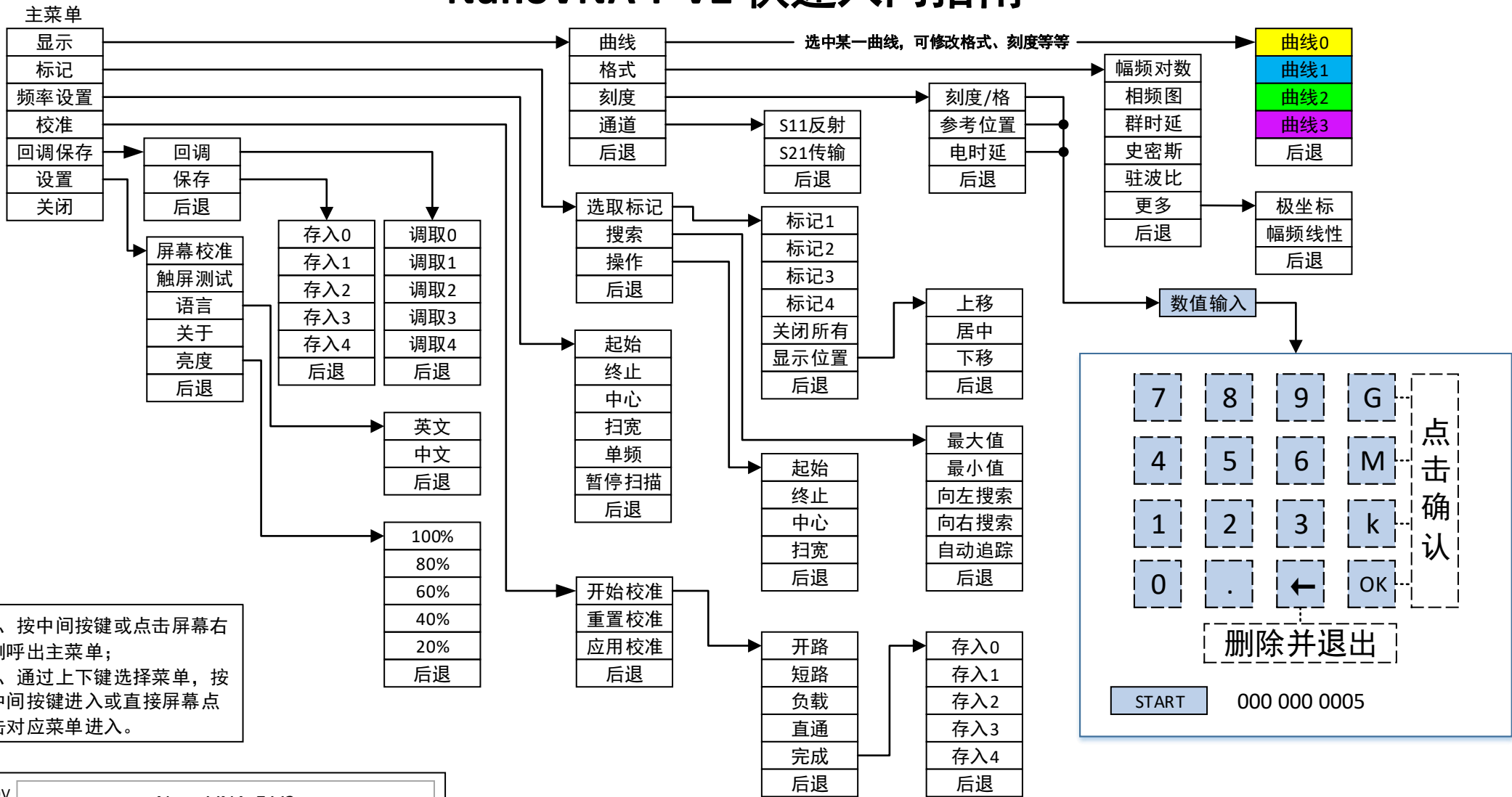


# NanoVNA-F V2 快速入门指南



- 1、按中间按键或点击屏幕右侧呼出主菜单；
- 2、通过上下键选择菜单，按中间按键进入或直接屏幕点击对应菜单进入。

4.0V

NanoVNA-F V2  
迷你矢量网络分析仪  
www.sysjoint.com

START 50 kHz      O S L T C O      STOP 3000.000 MHz

状态	状态	红灯	蓝灯
充电	充电过程	闪烁	灭
	充满	亮	灭
放电		灭	亮
	低电	灭	闪烁

**注意:**  
关闭电源后蓝灯继续亮40秒左右, 随后熄灭。

如果校准参数可用, 将显示对应的误差项状态。否则, 将不显示。  
C\*代表当前校准参数/频率参数已改变并应用, 但未保存(掉电后丢失)。C0~C4代表当前使用的从内存中读取的5组校准数据中的一组(小写的c代表校准数据是经过插值的)。